

**Hotte murale décorative  
Flat'line 120 cm  
Noir**

EAN 5414425213726



**Label énergétique**

▪ Classe d'efficacité énergétique (EEIhotte)	A+
▪ Consommation énergétique annuelle (kWh/an) (AEChotte)	33,7
▪ Classe d'efficacité fluidodynamique (FDEhotte)	A
▪ Classe d'efficacité lumineuse (LEhood)	A
▪ Classe d'efficacité de filtration des graisses (GFEhotte)	D

**Fonctions et spécificités**

▪ Commande	Poussoirs
▪ Nombre de vitesses	3 + power
▪ Vitesse Power temporisée (minutes)	6
▪ Moteur	Intégré
▪ Amortisseur de bruit	Intégré
▪ Recyclage	En option
▪ Fonction InTouch	En option
▪ Auto stop	▪
▪ Arrêt différé (minutes)	10
▪ Nombre de filtres à graisses métalliques	1
▪ Filtre à graisses métallique	7400020
▪ Témoin de saturation du filtre à graisses	▪
▪ Témoin de saturation du filtre recyclage	▪

**Dimensions**

▪ Dimensions du produit avec évacuation (LxPxHmin-Hmax) (mm)	1198 x 554 x 660 - 1050
▪ Dimensions du produit avec recyclage (LxPxHmin-Hmax) (mm)	1198 x 554 x 730 - 1120
▪ Hmax rallonge de cheminée avec évacuation (mm)	1410
▪ Hmax rallonge de cheminée avec recyclage (mm)	1480
▪ Distance conseillée entre hotte et table à induction (Hmin-Hmax)(mm)	650 - 750
▪ Distance conseillée entre hotte et table gaz (Hmin-Hmax)(mm)	650 - 750
▪ Distance conseillée entre hotte et table électrique ou vitrocéramique (Hmin-Hmax)(mm)	600 - 750
▪ Diamètre de la sortie d'air (mm)	150
▪ Positionnement sortie d'air	Supérieur

**Eclairage**

▪ Type d' éclairage fonctionnel	Led
▪ Eclairage à intensité variable	▪
▪ On/Off progressif	▪
▪ Consommation totale d'éclairage fonctionnel (W)	12

**Débit/pression et niveau sonore**

▪ Moteur débit nominal (m <sup>3</sup> /h)	815
▪ Débit vitesse 1 (m <sup>3</sup> /h) / Pression max. vitesse 1 (Pa)	259 / 83

## Débit/pression et niveau sonore

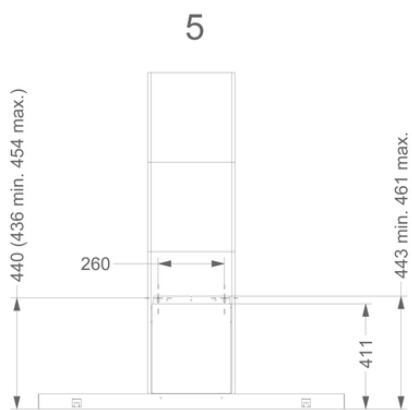
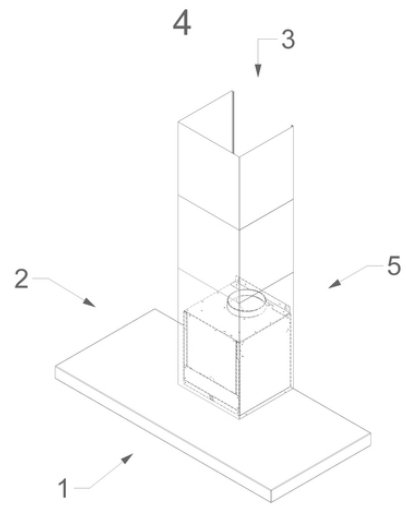
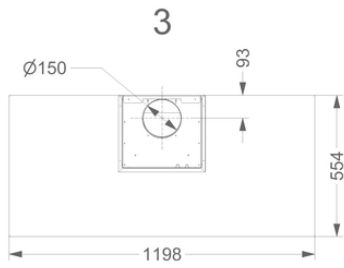
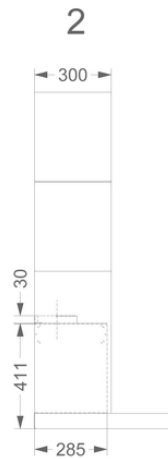
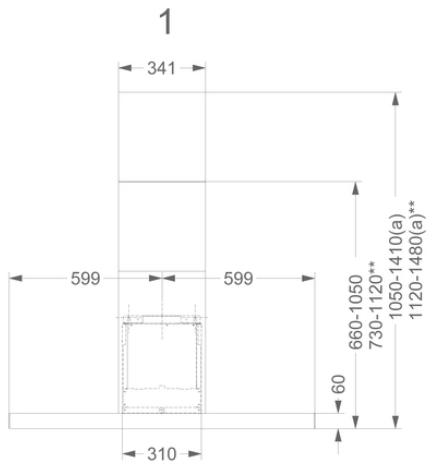
---

▪ Débit vitesse 2 (m <sup>3</sup> /h) / Pression max. vitesse 2 (Pa)	420 / 247
▪ Débit vitesse 3 (m <sup>3</sup> /h) / Pression max. vitesse 3 (Pa)	550 / 380
▪ Débit vitesse power (m <sup>3</sup> /h) / Pression max. vitesse power (Pa)	631 / 381
▪ Pression acoustique vitesse 1 (dB(A)) / Puissance acoustique vitesse 1 (dB(A))	26 / 36
▪ Pression acoustique vitesse 2 (dB(A)) / Puissance acoustique vitesse 2 (dB(A))	38 / 49
▪ Pression acoustique vitesse 3 (dB(A)) / Puissance acoustique vitesse 3 (dB(A))	44 / 55
▪ Pression acoustique vitesse power (dB(A)) / Puissance acoustique vitesse power (dB(A))	48 / 59

## Caractéristiques techniques

---

▪ Puissance de raccordement totale (W)	117
▪ Tension (V)	220-230
▪ Fréquence (Hz)	50
▪ Longueur du câble de raccordement (m)	1,3
▪ Consommation en mode standby (Ps) (W)	0.25
▪ Poids net (kg)	35,6



**Accessoires d'installation**

---

**Crédence & rallonge de cheminée**

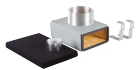
- 7602100 Rallonge de cheminée 90cm
- 172200 Crédence 120 cm noir hauteur 69 cm

**Accessoires additionnels**

- 840029 Télécommande

**Accessoires recyclage**

---

**Kit recyclage**

7600400

Kit monoblock Flat'line murale 90, 120 cm

**Kit pour  
commander clapet  
ou de l'éclairage  
externe**

990030

Kit pour commander clapet ou de l'éclairage externe

